

HILTI

VC 40 / VC 20

Bedienungsanleitung

de

Operating instructions

en

Mode d'emploi

fr

Istruzioni d'uso

it

Instrukcja obsługi

pl

Návod k obsluze

cs

Návod na obsluhu

sk

Upute za uporabu

hr

Navodila za uporabo

sl

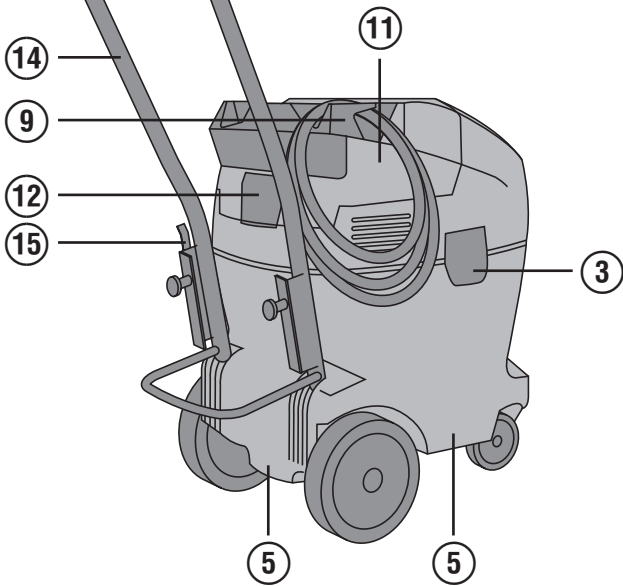
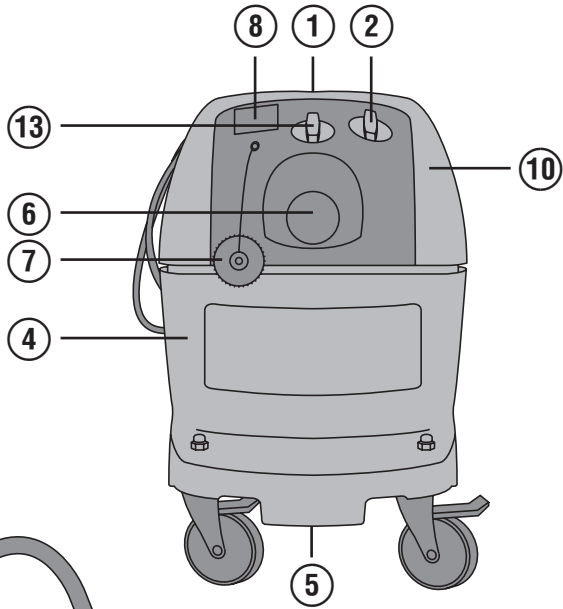
取扱説明書

ja

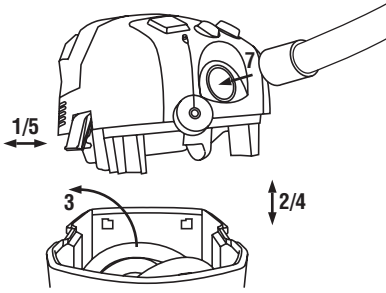
操作説明書

zh

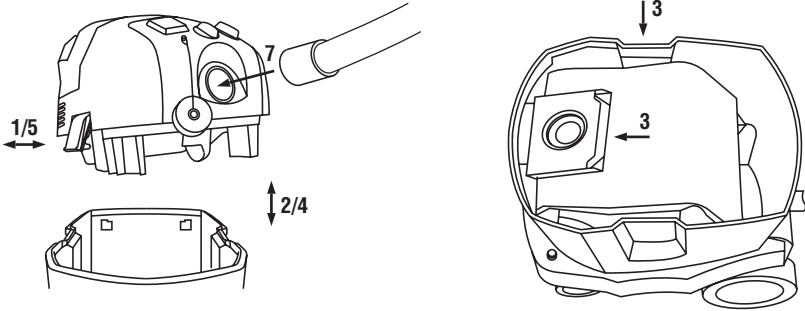




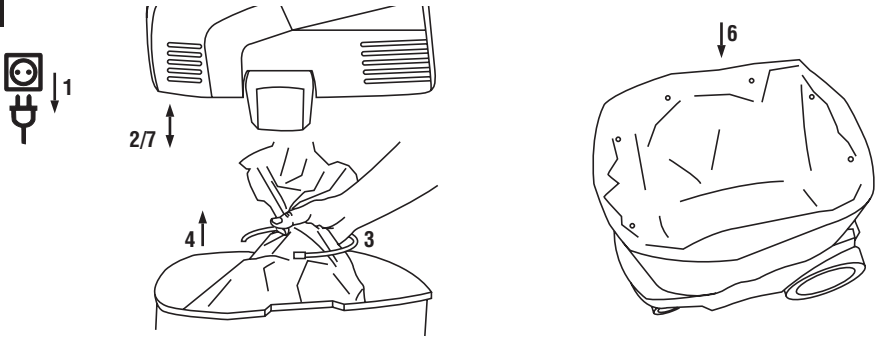
2



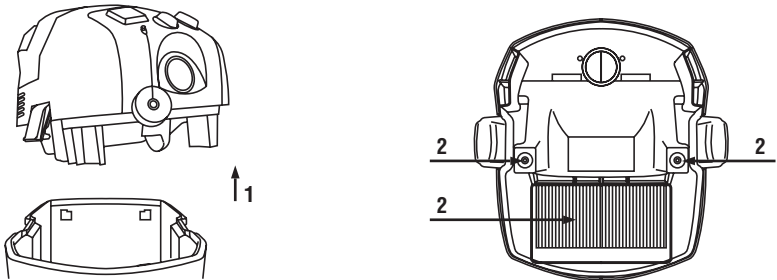
3



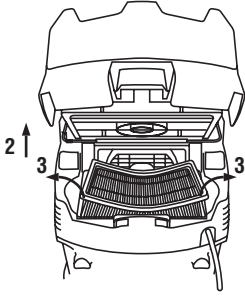
4



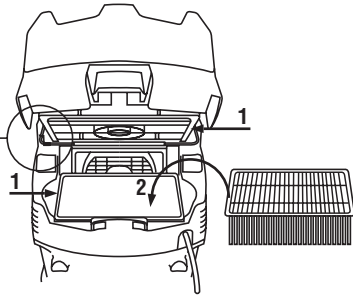
5



6



7



Vysavač na suché a mokré sání VC 20-U/ VC 20-UM/ VC 40-U/ VC 40-UM

Před uvedením do provozu si bezpodmínečně přečtěte návod k obsluze.

Tento návod k obsluze uchovávejte vždy u zařízení.

Jiným osobám předávejte zařízení pouze s návodem k obsluze.

Obsah	Stránka
1. Všeobecné pokyny	89
2. Popis	90
3. Příslušenství	93
4. Technické údaje	93
5. Bezpečnostní pokyny	94
6. Uvedení do provozu	98
7. Obsluha	99
8. Čištění a údržba	101
9. Odstraňování závad	102
10. Likvidace	104
11. Záruka výrobce zařízení	104
12. Prohlášení o shodě s EU	105

1 Čísla vždy odkazují na vyobrazení. Vyobrazení k textu najdete na rozkládacích stránkách.

Při studiu návodu k obsluze mějte tyto stránky otevřené.

V textu tohoto návodu k obsluze označuje výraz „zařízení“ vždy vysavač na suché a mokré sání VC 20/40. Všechny texty tohoto návodu k obsluze se vztahují ke všem 4 zařízením, kromě případů kdy je výslovně uvedeno, že se týkají VC 20-UM / VC 40-UM.

Konstrukční díly vysavače, ovládací a indikační prvky 1

- 1 Rukojeť
- 2 Spínač vysavače
- 3 Uzavírací spona
- 4 Sběrná nádoba
- 5 Prohlubně pro úchop
- 6 Sací hrdlo
- 7 Uzávěr sacího hrdla (VC 20-UM/ VC 40-UM)
- 8 Zásuvka
- 9 Hák na kabel
- 10 Hlava vysavače
- 11 Kryt filtru
- 12 Uzavírací spona krytu filtru
- 13 Nastavení průměru hadice (VC 20-UM/ VC 40-UM)
- 14 Posuvný třmen s držákem
- 15 Uzamčení držáku

CS

1. Všeobecné pokyny

1.1 Signální slova a jejich význam

NEBEZPEČÍ

Používá se k upozornění na bezprostřední nebezpečí, které by mohlo vést k těžkému poranění nebo k úmrtí.

VÝSTRAHA

Používá se k upozornění na potenciálně nebezpečnou situaci, která může vést k těžkým poraněním nebo k úmrtí.

POZOR

Používá se k upozornění na potenciálně nebezpečnou situaci, která by mohla vést k lehkým poraněním nebo k věcným škodám.

UPOZORNĚNÍ

Pokyny k používání a ostatní užitečné informace.

1.2 Vysvětlení piktogramů a další upozornění

Zákazové značky



Zákaz
převážení na
jeřábu

Výstražné značky



Obecné varování



Varování před žíravinami



Varování před nebezpečným elektrickým napětím



Varování před výbušnými látkami

Příkazové značky



Používejte ochranné oblečení



Používejte ochranu očí



Používejte ochranné rukavice



Používejte ochrannou přilbu



Používejte ochranu sluchu



Používejte ochrannou obuv



Používejte respirátor

Symbole



Před použitím čtěte návod k obsluze



Odpady odevzdávejte k recyklaci

Na zařízení



UPOZORNĚNÍ: Tento vysavač obsahuje prach ohrožující zdraví. Vyprázdňení a údržbu, včetně odstranění pytlíkového lapače prachu, smí provádět pouze odborný personál, který nosí vhodné osobní ochranné vybavení. Vysavač nezapínejte, pokud není nainstalován kompletní filtrační systém a prozkoušena funkce kontroly objemového proudu vzduchu.

Umístění identifikačních údajů na zařízení

Typové označení a sériové označení je umístěné na typovém štítku vašeho stroje. Zapište si tyto údaje do svého návodu k obsluze a při dotazech adresovaných našemu zastoupení nebo servisnímu oddělení se vždy odvolávejte na tyto údaje.

Typ: _____

Sériové číslo: _____

2. Popis

2.1 Používání v souladu s určeným účelem

Zařízení VC 20/40 je univerzální průmyslový vysavač s efektivním čištěním pro suchý prach. Lze ho použít pro suché i mokré vysávání.

Vysavač je vhodný pro odsávání minerálního vrtného kalu při mokřém použití s diamantovými vrtacími korunkami Hilti, resp. diamantovými pilami Hilti a pro odsávání velkého množství minerálního prachu při suchém použití s diamantovými bruskami, vrtacími kladivy a vrtacími korunkami na suché vrtání Hilti.

Dále lze vysavač použít pro vysávání kapalin.

Je vhodný pro odsávání minerálních vrtných kalů.

Vysavač (VC 20-UM, VC 40-UM) je vhodný pro nasávání/odsávání suchého, nehořlavého prachu, kapalin, dřevného prachu a nebezpečného prachu s mezními hodnotami expozice (např. hodnoty MAK nebo AGW) $\geq 0,1 \text{ mg/m}^3$ (třída prachu M). Podle míry nebezpečí nasávaného/odsávaného prachu musí být vysavač vybaven vhodnými filtry.

Vysavačem VC 20-UM nebo VC 40-UM smějí být nasávány pouze látky ohrožující zdraví podle IEC 60335-2-69 (třída M). Nasávání jiných zdraví škodlivých látek je zakázáno.

Nasávání oleje a tekutých médií s teplotou vyšší než 60 °C je zakázáno.



Při sání prachu s mezními hodnotami expozice musí být v místnosti zajištěna dostatečná výměna vzduchu, pokud je vzduch odcházející z vysavače veden zpět do místnosti (v této souvislosti dodržujte platné místní předpisy).

Vysavač se nesmí používat pro vysávání výbušných látek, žhavého nebo hořícího, resp. hořlavého a agresivního prachu (například hořčíko-hliníkového prachu atd.) a takových kapalin (např. benzínu, ředidel, kyselin, chladicích a mazacích prostředků atd.).

Vysavač se nesmí používat v poloze na boku.

Vysavač VC 20 smí i s dodatečnou zátěží a včetně vysátého materiálu mít hmotnost maximálně 37 kg.

Vysavač VC 40 smí i s dodatečnou zátěží a včetně vysátého materiálu mít hmotnost maximálně 55 kg.

Vysavač nepoužívejte místo žebříku.

Nepoužívejte vysavač v trvalém stacionárním provozu, v automatických nebo poloautomatických zařízeních.

CS

Obsluha musí být před zahájením práce informována o zacházení s vysavačem, nebezpečích způsobených materiálem a o bezpečné likvidaci vysátého materiálu.

Použití pod vodou je zakázáno.

Nepoužívejte tento vysavač na osoby a zvířata.

Abyste zabránili vzniku elektrostatického výboje, používejte antistatickou sací hadici.

Tento vysavač je určen pro komerční použití, například v hotelech, školách, nemocnicích, továrnách, obchodech, kancelářích a k pronájmu.

Materiály ohrožující zdraví (např. azbest) nesmí být opracovávány.

Pracovištěm může být: staveniště, dílna, renovační prostory, přestavby a novostavby.

Dodržujte údaje o provozu, péči a údržbě, které jsou uvedeny v návodu k obsluze.

Používejte pouze originální příslušenství a nástroje firmy Hilti, abyste předešli nebezpečí poranění. Zařízení a jeho pomocné prostředky mohou být nebezpečné, když s nimi nepřiměřeně zachází nevyškolený personál, nebo když se nepoužívají v souladu s určeným účelem.

Úpravy nebo změny na zařízení nejsou dovoleny.

2.2 Nastavení průměru hadice (VC 20-UM/ VC 40-UM)

Průměr hadice	Nastavení průměru hadice
Ø 21 mm	Ø 21
Ø 27 mm	Ø 27
Ø 36 mm	Ø 36

2.3 K dodávce standardního vybavení patří:

- 1 Vysavač včetně filtrační vložky
- 1 Kompletní sací hadice s hadicovou přípojkou, hadicovou spojkou a kuželovým adaptérem
- 1 Prachový vak z plastu PE VC 20
- 1 Kompletní papírový prachový vak VC 40
- 1 Návod k obsluze



2.4 Používání prodlužovacích kabelů

Používejte pouze prodlužovací kabel s dostatečným průřezem schválený pro danou oblast používání. Jinak může dojít ke ztrátě výkonu vysavače a přehřátí kabelu. Pravidelně kontrolujte, zda prodlužovací kabel není poškozen. Poškozené prodlužovací kabely vyměňte.

Doporučené minimální průřezy a maximální délky kabelu pro použití VC 20/40 s elektrickým nářadím zapojeným do zásuvky na vysavači:

Průřez vodiče	1,5 mm ²	2,5 mm ²	3,5 mm ²
Síťové napětí 110 V	nedoporučeno	25 m	nedoporučeno
Síťové napětí 220-240 V	30 m	50 m	nedoporučeno

Doporučené minimální průřezy a maximální délky kabelu pro VC 20/40:

Průřez vodiče	1,5 mm ²	2,5 mm ²	3,5 mm ²
Síťové napětí 100 V	nedoporučeno	nedoporučeno	75 m
Síťové napětí 110 V	30 m	50 m	nedoporučeno

Používejte pouze prodlužovací kabely s ochranným vodičem!

Nepoužívejte prodlužovací kabely s průřezem vodičů 1,25 mm², 2 mm².

2.5 Prodlužovací kabely na volném prostranství

Na volném prostranství používejte pouze prodlužovací kabely, které jsou pro tento účel schváleny a příslušně označeny.

2.6 Používání generátoru nebo transformátoru

Tento vysavač může být poháněn generátorem nebo transformátorem na straně stavby za následujících podmínek: výkon ve W alespoň dvojnásobný oproti maximálnímu příkonu uváděnému na typovém štítku vysavače, provozní napětí musí být stále v rozmezí +5 % a -15 % jmenovitého napětí a frekvence musí být 50 až 60 Hz, v žádném případě však nesmí přesáhnout 65 Hz a musí být k dispozici automatický regulátor napětí s rozběhovým zesílením.

V žádném případě nenapájejte generátorem / transformátorem současně žádné další zařízení. Zapínání a vypínání jiných spotřebičů může způsobit podpět'ové nebo přepět'ové špičky, které mohou vysavač poškodit.

2.7 Pokyny pro užívání příslušenství

Příslušenství	Způsob použití
Prachový vak z plastu PE VC 20/40	mokrý a suchý užití
Papírový prachový vak VC 20/ VC 40	Dřevěný prach
Filtrační rouno VC 20/40	suché užití
Filtrační vložka VC 20/40	převážně suché užití
Filtrační vložka PES VC 20/40	mokrý a suchý užití
Sací hadice 27 x 3,5 m AS	speciálně pro suché užití
Sací hadice 36 mm statická úplná	mokrý a suchý užití
Sací hadice 36 x 5 m AS	speciálně pro suché užití

U VC 20-UM a VC 40-UM je bezpodmínečně nutné použít 1 příslušenství (plastový prachový vak nebo papírový prachový vak nebo filtrační rouno)!

3. Příslušenství

Náhradní díly, nářadí a příslušenství lze obdržet prostřednictvím obvytých partnerů Hilti.

Prachový vak z plastu PE VC 20	203854
Prachový vak z plastu PE VC 40	203852
Kompletní papírový prachový vak VC 20	203858
Kompletní papírový prachový vak VC 40	203856
Filtrační rouno VC 20	203859
Filtrační rouno VC 40	203857
Filtrační vložka	203862
Filtrační vložka PES	203863
Sací hadice antistatická 27 mm o délce 3,5 m	203865
Sací hadice 36 mm statická úplná	203866
Sací hadice 36 mm o délce 5 m	203867
Sada příslušenství	1 koleno, 2 prodlužovací trubice, 1 podlahová hubice s lamelovými lištami a 1 sada kartáčů, 203868
Hadicová přípojka	
Kuželový adaptér	203878
Posuvný třmen (pouze VC 40)	203870
Posuvný třmen DPC 20 (pouze VC 40)	203871

CS

4. Technické údaje

Technické změny vyhrazeny!

Jmenovité napětí	100 V	110 V	110 V	220...240 V	220...240 V/CH
Jmenovitý příkon	1 200 W	1 100 W	1 100 W	1 200 W	1 200 W
Připojovací příkon integrované zásuvky vysavače pro elektronářadí (je-li k dispozici)		1 600 W		2 400 W	1 100 W
Síťová přípojka (typ)	VCTF 3 x 2.0 mm ²	A07 QQ-F 3 / 12 AWG	H07 BQ-F 3G 1,5 mm ²	H07 RN-F 3G 1,5 mm ²	H07 RN-F 3G 1,5 mm ²
Jmenovitý příkon		1 100 W		1 200 W	
Max. objem proudění (vzduch) VC 20-U / VC 40-U		61 l/s		61 l/s	
Max. objem proudění (vzduch) VC 20-UM / VC 40-UM		135 m ³ /h		145 m ³ /h	

Jmenovitý příkon	1 100 W	1 200 W
Max. podtlak VC 20-U / VC 40-U	23 kPa	23 kPa
Max. podtlak VC 20-UM / VC 40-UM	18,5 kPa	22 kPa

Zařízení	VC 20-U/ VC 20-UM	VC 40-U/ VC 40-UM
Síťová frekvence	50...60 Hz	50...60 Hz
Hmotnost podle standardu EPTA 01/2003	13,0 kg	14,6 kg
Rozměry (d x š x v)	505 mm x 380 mm x 500 mm	505 mm x 380 mm x 610 mm
Síťový kabel	7,5 m	7,5 m
Objem sběrné nádoby	21 l	36 l
Užitečné množství prachu	23 kg	40 kg
Užitečný objem vody	13,5 l	25 l
Průměr sací hadice (otočná objímka na straně sání; ob- jímka pro připojení na straně vysavače)	Délka 5 m: 36 mm Délka 3,5 m: 27 mm	Délka 5 m: 36 mm Délka 3,5 m: 27 mm
Teplota vzduchu	-10...+40 °C	-10...+40 °C
Automatické čištění filtru cca po každých	15 s	15 s

CS

Informace o zařízení a použití

Třída ochrany	Třída ochrany I
Stupeň ochrany	IP X4 chráněn proti stříkající vodě

Hlučnost (měřeno podle EN 60704-2-1):

Typická hladina emitovaného akustického tlaku podle měření A	Vzdálenost 1 m: 71 dB
---	-----------------------

5. Bezpečnostní pokyny

5.1 Základní bezpečnostní předpisy

- Vedle technických bezpečnostních pokynů uvedených v jednotlivých kapitolách tohoto návodu k obsluze je nutno vždy striktně dodržovat následující ustanovení.
- Přečtěte si všechny pokyny! Nedodržování následujících pokynů může mít za následek úraz elektrickým proudem, požár a/nebo vážný úraz.
- Při použití zařízení ve spojení s elektrickým nářadím je nutné si před použitím přečíst návod k obsluze elektrického nářadí a dodržovat všechny pokyny.

5.2 Požadavky na uživatele

- Buďte pozorní, dávejte pozor na to, co děláte a přistupujte k práci se zařízením rozumně. Zařízení nepoužívejte, jste-li unaveni nebo pod vlivem drog, alkoholu nebo léků. Moment nepozornosti při použití zařízení může vést k vážným úrazům.
- Noste vhodné oblečení. Nenoste volný oděv ani šperky. Vlasy, oděv a rukavice držte v bezpečné vzdálenosti od pohybujících se dílů. Volný oděv, šperky a dlouhé vlasy jimi mohou být zachyceny.

- c) **Používejte osobní ochranné pomůcky a vždy noste ochranné brýle.** Používání osobních ochranných pomůcek, jako jsou dýchací maska proti prachu, bezpečnostní obuv s protiskluzovou podrážkou, ochranná přilba nebo jističe sluchu, podle druhu nasazení elektrického nářadí snižuje riziko úrazu.
- d) **Lze-li namontovat odsávací zařízení nebo lapače prachu, přesvědčte se, že jsou připojeny a správně použity.** Použití těchto zařízení snižuje ohrožení způsobené vdechováním prachu.
- e) **Nářadí je určeno pro profesionálního uživatele.**
- f) **Nářadí smí obsluhovat, ošetřovat a udržovat pouze autorizovaný a zaškolený personál. Tento personál musí být speciálně informován o případných rizicích.**
- g) **Obzvláště opatrní buďte při práci na schodech.**
- h) **Do otvorů na zařízení nic nestrkejte. Pokud jsou otvory zablokované, se zařízením nepracujte. Udržujte je zbavené prachu, žmolků, vlasů a všeho, co by mohlo omezovat proudění vzduchu.**
- f) **Se zařízením nepracujte v prostředích ohrožených explozí, kde se nacházejí hořlavé kapaliny, plyny nebo prach.** Elektrické nářadí jiskří; od těchto jisker se může prach nebo páry vznítit.
- g) **Nedovolte, aby někdo jiný sahal na zařízení nebo na prodlužovací kabel.**
- h) **Udržujte přirozené držení těla. Zajistěte si bezpečný postoj a rovnováhu po celou dobu práce.**
 - i) **Používejte protiskluzovou obuv.**
 - j) **Síťový kabel, prodlužovací kabel a odsávací hadici vedte při práci vždy směrem dozadu od zařízení.** Snižuje se tak riziko převrnutí při práci.
 - k) **Po skončení práce síťový kabel, prodlužovací kabel a odsávací hadici vždy uložte.** Snižuje se tak riziko převrnutí při práci.
 - l) **Zařízení nepřemísťujte pomocí jeřábu.**
 - m) **Před zapojením síťové zástrčky zkontrolujte, zda je zařízení vypnuté.**

CS

5.3 Vhodné vybavení pracoviště



- a) **Zajistěte dobré osvětlení pracoviště.**
- b) **Postarejte se o dobré větrání pracoviště.** Špatně větraná pracoviště mohou způsobit zdravotní potíže z důvodu zatížení prachem.
- c) **Udržujte své pracoviště v pořádku. Odstraňte z něj předměty, kterými byste se mohli zranit.** Nepořádek na pracovišti může mít za následek úrazy.
- d) **Nepoužívané zařízení neukládejte v dosahu dětí. Nenechte pracovat s vysavačem osoby, které s ním nejsou obeznámeny nebo nečetly tyto pokyny.** Vysavač je nebezpečný, je-li používán nezkušenými osobami.
- e) **Při práci se zařízením zabraňte přístupu dětem a jiným osobám na pracoviště.** Rozptylování pozornosti by mohlo způsobit ztrátu kontroly nad zařízením.
- a) **Používejte správné zařízení. Nepoužívejte zařízení pro účely, pro které není určeno, nýbrž pouze k určenému účelu a pokud je v bezvadném stavu.**
- b) **Nikdy nenechávejte zařízení bez dozoru.**
- c) **Zohledněte vlivy okolí. Nepoužívejte zařízení tam, kde existuje nebezpečí požáru nebo exploze.**
- d) **Chraňte vysavač před mrazem.**
- e) **Nepoužívané zařízení musí být bezpečně uloženo.** Zařízení, které se nepoužívá, by se mělo uchovávat na suchém, výše položeném nebo uzavřeném místě mimo dosah dětí.
- f) **U vysavačů třídy M je při přepravě nebo pokud se zařízení nepoužívá nutno sací hrdlo uzavřít uzávěrem.**
- g) **Pokud vysavač nepoužíváte (během přestávek v práci), před prováděním péče a údržby a výměnou filtru, vždy vypojte síťovou zástrčku ze zásuvky.**
- h) **Před přepravou vysavač vypněte.**
- i) **Zkontrolujte, zda zařízení a příslušenství není poškozené. Před každým dalším použitím zařízení se musí provést kontrola správné funkce ochranných prostředků nebo lehce poškozených dílů. Zkontrolujte, zda pohyblivé díly fungují bezvadně**

a zda nevážnou, nebo zda nejsou díly poškozeny. Veškeré díly musí být správně namontovány a splňovat všechny podmínky pro zajištění bezvadného provozu zařízení. Poškozená ochranná zařízení a díly musí být přiměřeně opraveny nebo vyměněny osvědčenou odbornou opravou, pokud není v návodu k obsluze uvedeno něco jiného.

- j) Zkontrolujte správnou polohu filtru. Filtr nesmí být poškozený.
- k) Zařízení svěřujte do opravy pouze kvalifikovaným odborným pracovníkům, kteří mají k dispozici originální náhradní díly. Tak zajistíte, že zařízení bude i po opravě bezpečné.
- l) Před seřizováním zařízení, výměnou příslušenství nebo než je odložíte, vytáhněte zástrčku ze zásuvky. Toto preventivní opatření zabrání neúmyslnému zapnutí.
- m) Zařízení, příslušenství, nástavce apod. používejte podle těchto pokynů a tak, jak je to pro tento typ zařízení předepsáno. Respektujte přitom pracovní podmínky a prováděnou činnost. Použití zařízení k jinému účelu, než ke kterému je určeno, může být nebezpečné.
- n) Nepřejíždějte vysavačem síťový kabel.
- o) Zařízení pro kontrolu hladiny vody je nutné pravidelně čistit podle návodu a kontrolovat, zda nejsou známky poškození.

5.5 Mechanická bezpečnost

- a) Dodržujte pokyny pro čištění a údržbu.
- b) O zařízení pečujte svědomitě. Kontrolujte, zda pohyblivé díly zařízení bezvadně fungují a nevážnou, zda díly nejsou zlomené nebo poškozené tak, že je narušena jeho funkce. Poškozené díly nechte před použitím zařízení opravit. Mnoho úrazů má na svědomí nedostatečná údržba elektrického nářadí.

5.6 Elektrická bezpečnost



- a) Síťová zástrčka zařízení musí odpovídat zásuvce. Zástrčka nesmí být žádným způsobem upravována. U zařízení s ochran-

ným uzemněním nepoužívejte žádné adaptéry. Neupravované zástrčky a odpovídající zásuvky snižují riziko úrazu elektrickým proudem.

- b) Zástrčku zapojte do vhodné uzemněné zásuvky, která je bezpečně nainstalovaná a splňuje všechny místní předpisy.
- c) Pokud si nejste jisti, že je zásuvka uzemněná, nechte ji zkontrolovat odborníkem s elektrotechnickou kvalifikací.
- d) Nedotýkejte se uzemněných kovových předmětů, jako např. potrubí, topení, sporáků a chladniček. Je-li tělo uzemněno, existuje zvýšené riziko úrazu elektrickým proudem.
- e) Zařízení chraňte před deštěm a vlhkem. Vniknutí vody do elektrického zařízení zvyšuje nebezpečí úrazu elektrickým proudem.
- f) Pravidelně kontrolujte přívodní kabel zařízení a v případě poškození ho nechte vyměnit v servisním oddělení Hilti. Pravidelně kontrolujte prodlužovací kabely a v případě poškození je vyměňte.
- g) Zkontrolujte, zda je zařízení a příslušenství v pořádku. Nepracujte se zařízením a příslušenstvím, když je poškozené, když není systém kompletní, nebo když se ovládací prvky nedají bezchybně ovládat.
- h) Jestliže se při práci poškodí síťový nebo prodlužovací kabel, nesmíte se kabelu dotýkat. Vytáhněte síťovou zástrčku ze zásuvky. Poškozená přívodní a prodlužovací vedení představují nebezpečí úrazu elektrickým proudem.
- i) Síťový kabel smí být vyměněn pouze za typ uvedený v návodu k obsluze.
- j) Poškozené spínače se musí vyměnit v servisu Hilti. Nepoužívejte vysavač, u kterého nelze zapínat nebo vypínat spínač.
- k) Opravy zařízení nechte provádět pouze u odborníka s elektrotechnickou kvalifikací (servisní oddělení Hilti), používejte pouze originální náhradní díly, jinak může dojít k úrazu uživatele.
- l) Síťový kabel používejte jen k tomu účelu, pro který je určen. Nepoužívejte jej zejména k nošení či zavěšování zařízení, ani k vytahování zástrčky ze zásuvky. Kabel vedťe vždy v bezpečné vzdálenosti od zdrojů tepla, ostrých hran a pohyblivých dílů, zamezte styku s olejem. Poškozené

nebo zamotané kabely zvyšují riziko úrazu elektrickým proudem.

- m) Pokud pracujete s elektrickým nářadím venku, používejte pouze takové prodlužovací kabely, které jsou vhodné i pro venkovní použití. Použití prodlužovacího kabelu, jenž je vhodný pro použití venku, snižuje riziko úrazu elektrickým proudem.
- n) Při přerušení dodávky elektrické energie: vypněte vysavač, vytáhněte zástrčku.
- o) Je nutno se vyvarovat používání prodlužovacího kabelu s vícenásobnými zásuvkami a současnému provozu několika spotřebičů.
- p) Zásuvku vysavače používejte pouze pro účely popsané v návodu k obsluze.
- q) Horní část vysavače nikdy neostříkujte vodou: Nebezpečí poranění osob a poškození zařízení.
- r) Spojky síťových, prodlužovacích nebo připojovacích kabelů musí být chráněné proti stříkající vodě.
- s) Síťové kabely odpojte pouze přímo u zástrčky (nikoli taháním nebo trháním za kabel).
- t) Vysavač nikdy nepřesunujte do jiné pracovní polohy taháním za síťový kabel.
- u) Nikdy nepoužívejte zařízení v zašpiněném nebo mokřém stavu. Prach usazený na povrchu zařízení, především z vodivých materiálů, nebo vlhkost, mohou za nepříznivých podmínek způsobit úraz elektrickým proudem. Především pokud často obrábíte vodivé materiály, nechte znečištěná zařízení v pravidelných intervalech zkontrolovat v servisu firmy Hilti.
- v) Zkontrolujte, zda kabel neleží ve vodě (např. v kaluži).
- w) Zásuvky a příslušenství se nedotýkejte mokřými rukama.

5.7 Vysávaný materiál



- a) Je zakázáno vysávat zdraví škodlivý, hořlavý a/nebo výbušný prach (hořčíkovo-hliníkový prach atd.).

- b) Zařízení třídy prachu M je vhodné k vysávání/odsávání suchého, nehořlavého prachu, dřevěného prachu a nebezpečného prachu s mezními hodnotami expozice $\geq 0,1$ mg/m³. Podle stupně nebezpečnosti vysávaného/odsávaného prachu musí být zařízení vybavené vhodnými filtry.
- c) Je zakázáno vysávání hořlavých, výbušných, agresivních kapalin (chladič a mazací prostředky, benzin, ředidla, kyseliny (pH < 5), louhy (pH > 12,5) atd.)
- d) V případě, že uniká pěna nebo kapalina, vysavač okamžitě vypněte.
- e) Zabraňte kontaktu se zásaditými nebo kyselými kapalinami. Při náhodném kontaktu opláchněte postižené místo vodou. Jestliže se tato kapalina dostane do očí, vyplachujte je velkým množstvím vody a vyhledejte lékaře.
- f) Při vysávání horkého materiálu max. do 60 °C noste ochranné rukavice.
- g) Nevysávejte předměty, které by přes pracovní vak mohly způsobit poranění (například špičaté nebo ostré kousky).

5.8 Teplotní bezpečnost

Je zakázáno vysávat horké materiály nad 60 °C (doutnající cigareta, horký popel atd.).

5.9 Osobní ochranné pomůcky



- a) Obsluha i osoby, které se zdržují v blízkosti, musí během používání a údržby zařízení nosit vhodné ochranné brýle, ochrannou přilbu, ochranu sluchu, ochranné rukavice, bezpečnostní obuv a respirátor (P2).
- b) Při práci s minerálním vrtacím kalem používejte ochranný pracovní oděv a předcházejte potřísnění pokožky (pH > 9 leptavé).

CS

6. Uvedení do provozu



POZOR

Síťové napětí musí souhlasit s údajem na typovém štítku. Zařízení nesmí být připojené k elektrické napájecí síti.

NEBEZPEČÍ

Vysavač připojujete pouze k řádně uzemněnému zdroji elektrického proudu.

CS

POZOR

Pomocí brzd koleček zajistěte, aby byl vysavač neustále stabilní.

POZOR

Při nasazování hlavy vysavače dbejte na to, abyste neuskřípli a nepoškodili síťový kabel.

6.1 Použití prodlužovacího kabelu a generátoru nebo transformátoru

Viz kapitola „Popis/ použití prodlužovacího kabelu“.

6.2 První uvedení do provozu 2

1. Otevřete obě uzavírací spony.
2. Hlavu vysavače sejměte ze sběrné nádoby.
3. Ze sběrné nádoby vyjměte příslušenství a vybalte je.

UPOZORNĚNÍ K nasávání prachu s mezními hodnotami expozice $\geq 0,1 \text{ mg/m}^3$ použijte provedení třídy M. Do sběrné nádoby vložte podle návodu filtrační rouno nebo prachový vak (plastový) na minerální prach nebo papírový prachový vak na dřevný prach.

UPOZORNĚNÍ K nasávání bezpečného prachu: Do sběrné nádoby vložte plastový prachový vak (návod na potisku).

4. Hlavu vysavače nasadte na sběrnou nádobu.
5. Zavřete obě uzavírací spony.
6. Ujistěte se, že je hlava vysavače správně nasazená a zajištěná.
7. K vysavači připojte sací hadici.

6.2.1 Založení papírového prachového vaku pro vysávání dřevěného prachu 3

1. Otevřete obě uzavírací spony.
2. Hlavu vysavače sejměte ze sběrné nádoby.
3. Do sběrné nádoby vložte nový papírový prachový vak.
4. Hlavu vysavače nasadte na sběrnou nádobu.
5. Zavřete obě uzavírací spony.
6. Ujistěte se, že je hlava vysavače správně nasazená a zajištěná.
7. K vysavači připojte sací hadici.

6.3 Power Conditioner

POZOR

Při vkládání Power Conditioneru do U-profilu posuvného těmenu dbejte na to, aby zásuvka směřovala nahoru a pružinka zaskočila.

POZOR

Abyste předešli úrazům, odstraňte z držáku před vyprázdněním nasátého materiálu a před přepravou vysavače Power Conditioner a volné nářadí.

6.4 Přeprava

NEBEZPEČÍ

U vysavačů třídy M je při přepravě nebo pokud se zařízení nepoužívá nutno sací hrdlo uzavřít uzávěrem.



NEBEZPEČÍ

Zařízení se smí přepravovat pouze ve zcela vypnutém stavu.

Plný vysavač se nesmí přenášet.

Než budete vysavač přenášet na jiné místo, vyprázdňte ho.

Po vysávání vody vysavač nenaklápějte ani nepřevrtejte v poloze na boku.

Za účelem přepravy můžete pomocí kuželového adaptéru spojit oba konce hadice dohromady.

7. Obsluha

POZOR

Pro vysavače třídy M platí následující: **POZOR: Toto zařízení obsahuje zdraví škodlivý prach. Vyprazdňování a údržbu, včetně odstraňování sběrné nádoby na prach, smí provádět pouze odborníci vybavení odpovídajícími ochrannými pomůckami. Nepoužívejte bez kompletního filtračního systému.**

POZOR

Pomocí brzd koleček zajistěte, aby byl vysavač neustále stabilní.

7.1 Nastavení průměru hadice (VC 20-UM/ VC 40-UM)

Pro vysávání/odsávání suchého, nehořlavého prachu s mezními hodnotami expozice musí průměr hadice odpovídat nastavení příslušného přepínače pro nastavení průměru hadice.

Viz kapitola: 2.2 Nastavení průměru hadice (VC 20-UM/ VC 40-UM)

7.2 Provoz bez využití zásuvky vysavače

UPOZORNĚNÍ

Před zasunutím síťové zástrčky do zásuvky se přesvědčte, zda je vysavač vypnutý (poloha spínače „OFF“).

1. Zastrčte síťovou zástrčku do zásuvky.
2. Spínač otočte do polohy „ON“.

7.3 Provoz s využitím zásuvky na vysavači

UPOZORNĚNÍ

Před zasunutím síťové zástrčky do zásuvky se přesvědčte, zda je elektronářadí vypnuté.

UPOZORNĚNÍ

Je-li elektronářadí v zásuvce vysavače připojeno, je nutné dodržovat pokyny návodu k obsluze a v něm obsažené bezpečnostní upozornění.

UPOZORNĚNÍ

Zkontrolujte, zda se maximální příkon připojovaného elektronářadí pohybuje pod maximálně přípustným výkonem zásuvky vysavače (tabulka „Technická data“ a potisk na zásuvce).

1. Vytáhněte síťovou zástrčku ze zásuvky.
2. Síťovou zástrčku elektronářadí zasuňte do zásuvky vysavače.
3. Zastrčte síťovou zástrčku vysavače do zásuvky.
4. Spínač otočte do polohy „AUTO“.
5. Zapněte elektronářadí.

UPOZORNĚNÍ Po vypnutí elektronářadí vysavač ještě chvíli dobíhá, aby došlo k odsátí prachu nacházejícího se v sací hadici.

7.4 Vysávání suchého prachu

UPOZORNĚNÍ

Před vysáváním suchého a zejména minerálního prachu je vždy nutné zkontrolovat, zda je ve sběrné nádobě založený správný prachový vak (příslušenství Hilti). Vysátý materiál lze pak snadno a řádně zlikvidovat.

POZOR

Vysávaný materiál se musí likvidovat v souladu se zákonnými předpisy.

POZOR

Nikdy nevysávejte bez filtrační vložky.

POZOR

Při nasazování hlavy vysavače dbejte na to, abyste neuskřípli a nepoškodili síťový kabel.

Je třeba dbát na to, aby filtrační vložka byla suchá. Vlhká filtrační vložka se rychle zanáší, pokud vysáváte suchý materiál. Z tohoto důvodu by se filtrační vložka měla před suchým vysáváním vymýt a vysušit nebo by se měla vyměnit za suchou filtrační vložku.

7.4.1 Výměna papírového prachového vaku/ filtračního rouna

NEBEZPEČÍ

Zkontrolujte, zda vak neprotrhly žádné předměty, o které byste se mohli poranit.

POZOR

Vysávaný materiál se musí likvidovat v souladu se zákonnými předpisy.

CS

1. Vytáhněte síťovou zástrčku ze zásuvky.
2. Otevřete obě uzavírací spony.
3. Hlavu vysavače sejměte ze sběrné nádoby.
4. U papírového prachového vaku opatrně odpojte objímku filtračního vaku od adaptéru, popř. vyjměte filtrační rouno.
5. Objímku filtračního vaku uzavřete šoupátkem popř. filtrační rouno víkem.
6. Vyčistěte sběrnou nádobu.
7. Do sběrné nádoby připevněte nový prachový vak/filtrační rouno.
8. Hlavu vysavače nasadte na sběrnou nádobu.
9. Zavřete obě uzavírací spony.

CS

7.4.2 Výměna plastového prachového vaku 4

POZOR

Vysávaný materiál se musí likvidovat v souladu se zákonnými předpisy.

1. Vytáhněte síťovou zástrčku ze zásuvky.
2. Otevřete obě uzavírací spony.
3. Hlavu vysavače sejměte ze sběrné nádoby.
4. Plastový prachový vak uzavřete pod vyraženými otvory kabelovou spojkou.
5. Vyjměte plastový prachový vak.
6. Vyčistěte sběrnou nádobu.
7. Do sběrné nádoby připevněte nový prachový vak (návod na potisku).
8. Hlavu vysavače nasadte na sběrnou nádobu.
9. Zavřete obě uzavírací spony.

7.5 Vysávání kapalin

POZOR

Nikdy nevysávejte bez filtrační vložky.

7.5.1 Před vysáváním kapalin

1. Ze sběrné nádoby vyjměte prachový vak.
2. Zkontrolujte znečištění elektrod pro hlídání stavu naplnění a jsou-li znečištěné, vyčistěte je kartáčem.

7.5.2 Během vysávání kapalin

Pro mokré vysávání používejte pokud možno samostatnou filtrační vložku.

UPOZORNĚNÍ

Podle možnosti používejte filtrační vložku Hilti PES.

Pokud se začne tvořit pěna, ihned přerušte práci a nádobu vyprázdněte. Při dosažení maximální hladiny kapaliny se vysavač automaticky vypne.

7.5.3 Po vysávání kapalin 5

1. Otevřete obě uzavírací spony.
2. Hlavu vysavače sejměte ze sběrné nádoby.
3. Sběrnou nádobu vyprázdněte a odstraňte z ní, z elektrod a z filtrační vložky nečistoty.
4. Sací hlavici postavte mimo sběrnou nádobu, aby filtrační vložka a sběrná nádoba vyschly.

7.6 Akustický signál (VC 20-UM/VC 40-UM)

Klesne-li rychlost vzduchu v sací hadici pod 20 m/s, ozve se z bezpečnostních důvodů akustický výstražný signál. Příčiny viz kapitola Odstraňování závad.

7.7 Po skončení práce

1. Vypněte elektronářadí.
2. Spínač vysavače otočte do polohy „OFF“.
3. Vytáhněte síťovou zástrčku ze zásuvky.
4. Přívodní kabel stočte a zavěste na hák pro kabel.
5. Vyprázdněte nádobu a vysavač vyčistěte.
6. Stočte hadici.
7. Vysavač odstavte v suché místnosti tak, aby byl chráněn před neoprávněným použitím.

7.8 Vyprázdnění sběrné nádoby

POZOR

Abyste předešli úrazům, odstraňte z držáku před vyprázdněním nasátého materiálu a před přepravou vysavače Power Conditioner a volné nářadí.

7.8.1 Vyprázdnění sběrné nádoby při vysávání suchého prachu

7.8.1.1 Před vyprázdněním sběrné nádoby je třeba provést následující kroky:

1. Vytáhněte síťovou zástrčku ze zásuvky.
2. Hlavu vysavače sejměte ze sběrné nádoby a postavte ji na rovný podklad.

7.8.1.2 Po vyprázdnění sběrné nádoby je třeba provést následující kroky:

POZOR

Při nasazování hlavy vysavače dbejte na to, abyste neuskřípli a nepoškodili síťový kabel.

Hlavu vysavače nasadte na sběrnou nádobu a zavřete obě uzavírací spony.

7.8.2 Vyprázdnění sběrné nádoby bez prachového vaku (u kapalin)

UPOZORNĚNÍ

Vysávaný materiál se musí likvidovat v souladu se zákonnými předpisy.

1. Sběrnou nádobu vyprazdňujte vyklopením za použití k tomu určených prohlubní pro uchopení.
2. Okraj sběrné nádoby očistěte.

8. Čištění a údržba

CS

POZOR

Pro vysavače třídy M platí následující: **POZOR: Toto zařízení obsahuje zdraví škodlivý prach. Vyprazdňování a údržbu, včetně odstraňování sběrné nádoby na prach, smí provádět pouze odborníci vybavení odpovídajícími ochrannými pomůckami. Nepoužívejte bez kompletního filtračního systému.**

8.1 Automatické čištění filtrační vložky

UPOZORNĚNÍ

Filtrační vložku nečistěte klepáním o tvrdé předměty ani pomocí tvrdých či ostrých předmětů. Zkracuje se tím životnost filtrační vložky.

UPOZORNĚNÍ

Filtrační vložka se nesmí čistit čističem pracujícím s tlakovým vzduchem. Ve filtračním materiálu by mohly vzniknout trhliny.

UPOZORNĚNÍ

Filtrační vložka je díl podléhající opotřebení. Měla by se měnit minimálně jednou za půl roku, při intenzivním používání vysavače ovšem častěji.

Vysavač je vybaven automatickým čištěním filtru, pomocí kterého se filtrační vložka v maximální míře zbaví zachyceného prachu.

Filtrační vložka se automaticky čistí nárazem vzduchu (tepající zvuky).

UPOZORNĚNÍ

Čištění filtrační vložky funguje pouze při připojené sací hadici.

8.2 Výměna filtrační vložky

POZOR

Nikdy nevysávejte bez filtrační vložky.

8.2.1 Demontáž filtrační vložky 6

1. Vytáhněte síťovou zástrčku ze zásuvky.
2. Otevřete uzavírací sponu krytu filtru.
3. Otevřete kryt filtru.
4. Filtrační vložku opatrně vyjměte za prohlubně pro úchyt vytvořené k tomuto účelu na držáku.

8.2.2 Montáž filtrační vložky 7

1. Vyčistěte těsnicí plochu.
2. Vložte novou filtrační vložku.
3. Zavřete kryt filtru tak, že aretaci víka sklopíte dopředu.
4. Zavřete uzavírací sponu krytu filtru.

8.3 Otevření vysavače za účelem kontroly

1. Zajistěte brzdy koleček.
2. Vytáhněte síťovou zástrčku ze zásuvky.
3. Otevřete obě uzavírací spony.
4. Hlavu vysavače sejměte ze sběrné nádoby a postavte ji na rovný podklad.

8.4 Kontrola stavu naplnění

Zkontrolujte, zda nejsou vypínací kontakty znečištěné, a případně je vyčistěte.

8.5 Zavření vysavače

POZOR

Při nasazování hlavy vysavače dbejte na to, abyste neuskřípli a nepoškodili síťový kabel.

1. Hlavu vysavače nasaďte na sběrnou nádobu.
2. Zavřete obě uzavírací spony.

8.6 Čištění vysavače

POZOR

Vytáhněte síťovou zástrčku ze zásuvky.

CS

Nikdy nepoužívejte vysavač s ucpanými ventilačními štěrbinami! Ventilační štěrbinu čistěte opatrně suchým kartáčem. Povrch vysavače pravidelně čistěte hadrem. K čištění nepoužívejte rozprašovače, vysokotlaké čističe, parní čističe ani tekoucí vodu! Může tím být ohrožena elektrická bezpečnost vysavače. Oblast rukojeti udržujte vždy očištěnou od oleje a tuku. Nepoužívejte prostředky pro ošetření s obsahem silikonu.

Pro vysavače třídy M platí následující: Při údržbě a čištění je nutné s vysavačem zacházet tak, aby nehrozilo žádné nebezpečí osobám. Používejte filtrované nucené odvětrávání. Používejte ochranné pracovní oblečení. Oblast provádění údržby čistěte tak, aby do okolního prostředí neunikaly žádné nebezpečné látky. Než vysavač odstraníte z oblasti zatížené nebezpečnými látkami, vysajte jeho povrch, dů-

kladně ho otřete nebo neprodyšně zabalte. Zabraňte přitom šíření usazeného nebezpečného prachu.

Při provádění údržby a oprav je nutné všechny znečištěné díly, které nebylo možno dostatečně vyčistit, zabalit do neprodyšných pytlů a zlikvidovat v souladu s předpisy platnými pro likvidaci.

U vysavačů třídy M musí servis firmy Hilti nebo vyškolená osoba provést minimálně jednou ročně technickou kontrolu prašnosti, například ohledně poškození filtru, vzduchotěsnosti vysavače a funkce kontrolních zařízení.

8.7 Údržba

VÝSTRAHA

Opravy na elektrických částech smí provádět pouze odborník s elektrotechnickou kvalifikací.

Pravidelně kontrolujte poškození vnějších dílů zařízení a správnou funkci všech ovládacích prvků. Zařízení nepoužívejte, když jsou poškozeny jeho díly, nebo když ovládací prvky nefungují správně. Dejte zařízení opravit do servisu firmy Hilti.

8.8 Kontrola po čisticích a údržbářských pracích

Po provedení čištění a údržby je třeba zkontrolovat, zda je vysavač správně sestavený a bezvadně funguje.

Proveďte test funkčnosti.

9. Odstraňování závad

Porucha	Možná příčina	Náprava
Rozeznání akustického výstražného signálu (snížený sací výkon) (VC 20-UM/VC 40-UM).	Prachový vak plný.	Prachový vak vyměňte. Viz kapitola: 7.4.2 Výměna plastového prachového vaku 4
	Filtrační vložka je silně znečištěná.	Viz kapitola: 7.4.1 Výměna papírového prachového vaku/filtračního rouna Popřípadě filtrační vložku vyměňte. Viz kapitola: 8.2 Výměna filtrační vložky

Porucha	Možná příčina	Náprava
Rozeznání akustického výstražného signálu (snížený sací výkon) (VC 20-UM/ VC 40-UM).	Ucpaná hadice vysavače nebo protiprachový kryt elektrického nářadí.	Hadici a protiprachový kryt vyčistěte.
	Průměr hadice nesouhlasí s polohou spínače.	Sladte polohu spínače s průměrem hadice. Viz kapitola: 7.1 Nastavení průměru hadice (VC 20-UM/ VC 40-UM)
Vysavač vypouští prach.	Filtrační vložka není správně namontovaná.	Filtrační vložku namontujte znovu.
	Filtrační vložka poškozena.	Namontujte novou filtrační vložku.
	Poškozené těsnění filtru.	Namontujte novou filtrační vložku.
Vysavač se nechtěně zapíná a vypíná nebo dochází k elektrostatickým výbojům přes uživatele.	Není zajištěn odvod elektrostatické elektřiny; vysavač není zapojen do uzemněné zásuvky.	Vysavač zapojte do uzemněné zásuvky; použijte antistatickou hadici.
Vysavač neběží nebo se po krátkém rozběhu vypne.	Došlo k odpojení vody.	Vyčistěte sondy a jejich okolí.
Motor neběží.	Spálená pojistka síťové zásuvky.	Vyměňte pojistku (zapněte jistič). V případě opětovného spálení pojistky (vypnutí jističe) zjistěte příčinu proudového přetížení.
	Plná nádoba.	Vypněte vysavač. Vyprázdněte nádobu. Viz kapitola: 7.8.2 Vyprázdnění sběrné nádoby bez prachového vaku (u kapalin)
	Zareagovala tepelná pojistka motoru.	Vypněte vysavač a nechte jej asi 5 minut vychladnout. Pokud se motor nerozběhne, vyhledejte servis.
	Tepelná pojistka motoru opakovaně vypíná motor, protože jsou znečištěné ventilační štěrby.	Ventilační štěrby očistěte opatrně suchým kartáčem.
Motor neběží v automatickém režimu.	Připojený vysavač je vadný nebo není správně zasunutý.	Zkontrolujte funkci připojeného vysavače popř. správně zasuněte zástrčku.
Automatické čištění filtrační vložky nefunguje.	Není připojena sací hadice.	Připojte sací hadici.

CS

10. Likvidace



Zařízení Hilti jsou převážně vyrobena z recyklovatelných materiálů. Předpokladem pro recyklaci materiálů je jejich řádné třídění. V mnoha zemích již firma Hilti stará zařízení na recyklování přijímá. Informujte se v zákaznickém servisním oddělení Hilti nebo u svého obchodního zástupce.



CS

Jen pro státy EU

Elektrické zařízení nevyhazujte do komunálního odpadu!

Podle evropské směrnice 2002/96/EG o nakládání s použitými elektrickými a elektronickými zařízeními a podle odpovídajících ustanovení právních předpisů jednotlivých zemí se použitá elektrická zařízení musí sbírat odděleně od ostatního odpadu a podrobit ekologicky šetrnému recyklování.

Z hlediska ochrany životního prostředí je problematické odvádět vrtný kal do povrchových vod nebo do kanalizace bez vhodné předběžné úpravy. Informujte se u místních úředních orgánů o platných předpisech. Doporučujeme následující předběžnou úpravu:

1. Sbírejte vrtný kal (například pomocí vysavače na mokré sání).
2. Nechte vrtný kal usadit a pevnou složku zlikvidujte na skládce stavební sutě. (Odlučovací proces mohou urychlit vložkovací prostředky.)
3. Před odvedením zbývající vody (zásaditá, hodnota pH > 7) do kanalizace ji neutralizujte přidáním kyselých neutralizačních prostředků nebo zředěním velkým množstvím vody.

Nashromážděný vrtný prach je nutné likvidovat podle existujících národních, zákonných předpisů.

11. Záruka výrobce zařízení

Hilti zaručuje, že dodané nářadí nemá žádné materiálové ani výrobní vady. Tato záruka platí za předpokladu, že se nářadí správně používá, ošetřuje a čistí v souladu s návodem k obsluze firmy Hilti, a že je dodržena technická jednota nářadí, tj. že se s nářadím používá jen originální spotřební materiál, příslušenství a náhradní díly od firmy Hilti.

Tato záruka zahrnuje bezplatnou opravu nebo výměnu vadných dílů po celou dobu životnosti nářadí. Na díly, které podléhají normálnímu opotřebení, se tato záruka nevztahuje.

Další nároky jsou vyloučeny, pokud to neodporuje závazným národním předpisům. Hilti ne-

ručí zejména za bezprostřední nebo nepřímé škody vzniklé závadou nebo zaviněné vadným výrobkem, za ztráty nebo náklady vzniklé v souvislosti s použitím nebo kvůli nemožnosti použití nářadí pro určitý účel. Implicitní záruky prodejnosti anebo vhodnosti k použití ke konkrétnímu účelu jsou vyloučeny.

Pro opravu nebo výměnu je nutno nářadí nebo příslušné díly zaslat neprodleně po zjištění závady kompetentní prodejní organizaci Hilti.

Předkládaná záruka zahrnuje ze strany Hilti veškeré záruční závazky a nahrazuje všechna předcházející nebo současná prohlášení, písemné nebo ústní dohody ohledně záruk.

12. Prohlášení o shodě s EU

Označení:	Vysavač na suché a mokré sání
Typové označení:	VC 20-U/ VC 20-UM/ VC 40-U/ VC 40-UM
Rok výroby:	2007

Prohlašujeme na výhradní zodpovědnost, že tento výrobek je ve shodě s následujícími směrnici a normami: 2006/95/EG, 2004/108/EG, EN 55014-1, EN 55014-2, EN 60335-1, EN 60335-2-69, EN 61000-3-2, EN 61000-3-3.

Hilti Corporation



Dietmar Sartor
Head of BA Quality and Process
Management
Business Area Electric Tools &
Accessories
03 2008



Dr. Ivo Celi
Senior Vice President
Business Unit Diamond

03 2008

CS

HILTI

Hilti Corporation

LI-9494 Schaan

Tel.: +423 / 234 21 11

Fax: +423 / 234 29 65

www.hilti.com

5.962-736



224936